



Certification des compétences de la CEDEAO pour l'énergie durable  
(CCCED)

Exemple d'examen pour  
Certification en tant que technicien PV solaire certifié hors  
réseau  
Avec les réponses

Version 28.6.2017



**WWW.ECREEE.ORG**

ECOWAS CENTRE FOR RENEWABLE ENERGY AND ENERGY EFFICIENCY

CENTRO PARA AS ENERGIAS RENOVÁVEIS E EFICIÊNCIA ENERGÉTICA DA CEDEAO

CENTRE POUR LES ENERGIES RENOUVELABLES ET L'EFFICACITÉ ENERGÉTIQUE DE LA CEDEAO

Achada Sto. António, CEREEC Bld, 2<sup>nd</sup> Floor • Praia, CABO VERDE • [info@ecreee.org](mailto:info@ecreee.org) • [www.ecreee.org](http://www.ecreee.org)



**giz**  **IRENA**  
International Renewable Energy Agency

## TABLE DES MATIÈRES

1. Travailler en toute sécurité avec les systèmes photovoltaïques .....	1
2. Comprendre l'énergie solaire et les bases du système PV .....	2
3. Comprendre la conception PV .....	6
4. Installation de composants PV mécaniques et électriques .....	12
5. Installation de câbles, de connecteurs et de dispositifs de protection .....	13
6. Achèvement de l'installation, des tests et de la mise en service du système .....	16
7. Conduite des activités de maintenance et de dépannage.....	20

## 1. Travailler en toute sécurité avec les systèmes photovoltaïques

### 1.1 Maintenir des habitudes de travail sécuritaires et appropriées

Si une batterie pèse plus de 30 kg, quel est le nombre minimum de personnes à utiliser pour soulever l'onduleur ?

Réponse : Deux.

### 1.2 Démontrer une utilisation sûre et appropriée des outils et de l'équipement requis

Pas de question - pratique seulement

### 1.3 Assurer adéquatement des pratiques sûres et acceptées pour la protection du personnel et des biens

Lorsqu'un système est en cours d'installation ou d'entretien dans une école, qu'est-ce qu'une entreprise ne devrait **JAMAIS** faire quand elle n'est pas sur le site ?

- a) Clôture de la zone de travail.
- b) Avoir des signes avant-coureurs
- c) Verrouillez la porte de la batterie.
- d) Laissez les élèves utiliser les outils électriques.

### 1.4 Posséder des connaissances liées aux risques pour la santé, la sécurité et à la prévention

Le système que vous installez comprend un MPPT et le panneau solaire comprendra cinq (5) modules solaires de 60 cellules en série. Chaque module solaire a une tension de circuit ouvert de 35V et un courant de court-circuit de 7A. Quel est le danger électrique avec ce système ?

- a) Il y a 5 modules qui doivent être soulevés sur le toit.
- b) Le MPPT doit être câblé correctement.
- c) Le réseau solaire est évalué à 175V CC circuit ouvert et donc LV
- d) Le MPPT doit être connecté à un banc de batteries

### 1.5 Appliquer les codes et les normes appropriés concernant l'installation, le fonctionnement, la sécurité et la maintenance des systèmes et des équipements PV

Pouvez-vous installer des piles à l'extérieur au soleil ?

Réponse : Non

### 1.6 Identifier les dangers pour la sécurité du personnel et des biens associés aux installations PV

Quel est le risque lors de la connexion des batteries ensemble ?

- a) La tension augmente.
- b) Il y a du courant dans les batteries.
- c) Quelqu'un pourrait court-circuiter les terminaux.
- d) Les piles pourraient tomber.

## 1.7 Aptitude à administrer les premiers secours en cas d'accident

Sur place, votre collègue a de l'acide dans ses yeux ?

- a) Fuis pour ne pas avoir d'acide sur toi.
- b) Appelez des amis
- c) Rincez-vous les yeux avec beaucoup d'eau.
- d) Appelez le patron.

## 2. Comprendre l'énergie solaire et les bases du système PV

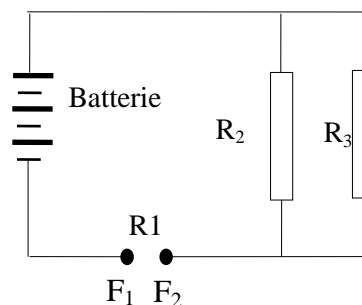
### 2.1 Démontrer la connaissance des unités correctes pour le potentiel électrique (tension), le courant électrique (courant), la résistance électrique, la puissance et l'énergie

Une charge DC est connectée à 24 V et le courant est 2 A. Quelle est la puissance de la charge ?

- a) 24 W
- b) 48 W
- c) 12 W
- d) 26 W

### 2.2 Démontrer la connaissance de la théorie des circuits électriques de base et être en mesure d'identifier les circuits série, parallèle et série/parallèle

1. Dans la figure suivante, en supposant une résistance parallèle totale de 240 ohms et une tension de batterie de 24 volts, quelle tension allons-nous mesurer sur les points F1 et F2 ?



- a) Zéro
- b) 240 volts
- c) 24 volts
- d) Aucune de ces réponses

### 2.3 Comprendre les lois d'Ohm et de Power pour pouvoir calculer la charge d'énergie

Une lampe LED de 9 W est allumée pendant 40 minutes et la télévision de 60 W est allumée pendant 2 heures. Combien d'énergie a été utilisée ?

- a) 69 Wh
- b) 360 Wh
- c) 126 Wh
- d) 960 Wh

#### 2.4 Démontrer une compréhension des différences entre l'alimentation CA et CC, le facteur de puissance et la puissance réelle par rapport à la puissance réelle

Un certain appareil a une vraie puissance nominale de 300W et une puissance apparente de 400VA. Quel est le facteur de puissance de cet appareil ?

Réponse p.f. =  $300W / 400VA = 0,75$

#### 2.5 Démontrer les connaissances nécessaires pour l'orientation et l'inclinaison adéquates des panneaux solaires

Comment obtenez-vous la puissance de sortie instantanée maximale d'un module solaire ?

Réponse : En le pointant directement au soleil.

#### 2.6 Démontrer une compréhension du terme « heures de pointe du soleil » (irradiation) et de l'impact de l'irradiation sur la charge de la batterie et la production d'énergie globale

L'énergie reçue sur le site pour une installation photovoltaïque est de 22,14 MJ / m<sup>2</sup>. Quel est le nombre d'heures de pointe sur le site ?

- a) 79.7
- b) 6.15**
- c) 25.74
- d) 4.94

#### 2.7 Interpréter les spécifications techniques et les caractéristiques de sortie des modules photovoltaïques (par exemple, $I_{sc}$ , $V_{oc}$ , $I_{mp}$ , $V_{mp}$ , $P_{max}$ ) et le contrôleur, l'onduleur et la batterie

Un module solaire a  $I_{sc} = 6,05$  A  $I_{mp} = 5,8$  A  $V_{oc} = 42$  V et  $V_{mp} = 34,5$  V.

Quelle est la puissance maximale du module ?

Réponse :  $P_{mp} = 5,8 \times 34,5 = 200,1$  W ou 200 W

#### 2.8 Démontrer une compréhension des facteurs qui influent sur les caractéristiques de sortie des modules photovoltaïques (irradiance, température, charge, etc.)

Lorsque la température d'une cellule solaire diminue, comment le courant et la tension changent-ils ?

- a) Le courant diminue et la tension augmente**
- b) Le courant et la tension augmentent
- c) Le courant et la tension baissent
- d) Le courant augmente et la tension baisse

#### 2.9 Démontrer une compréhension de l'effet sur la sortie de la matrice (courant, tension, puissance) des modules de connexion en configurations série, parallèle et série/parallèle

J'utilise un module solaire de 150 watts et la tension nominale est de 12V.

J'ai calculé que j'avais besoin d'une batterie solaire de 3 000 watts avec une tension de 48V.

Quelle sera la configuration du panneau ? C'est combien de modules en série et combien de chaînes parallèles ?

Réponse

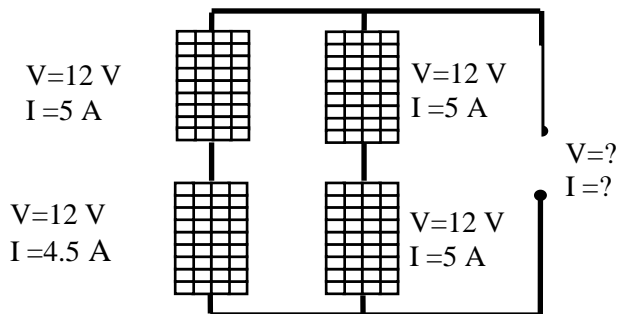
$3000/150 = 20$  modules requis.

4 en série pour donner 48 V

donc 5 cordes parallèles

### 2.10 Comprendre les inconvénients de l'utilisation de modules différents dans le même panneau

Quelle est la tension et le courant mesurés à la sortie du panneau ci-dessous ?



Réponse 24V 9.5A

### 2.11 Démontrer l'impact de l'ombrage sur la production globale d'énergie solaire

Ce qui suit est les lectures d'irradiation horaire pour un site où un panneau solaire sera installé.

Heure	Irradiation enregistrée pour Wh/m <sup>2</sup>
7h00 - 8h00	150
8h00 - 9h00	300
9h00 - 10h00	400
10h00 - 11h00	600
11h00 - 12h00	800
12h00 - 13h00	800
13h00 - 14h00	600
14h00 - 15h00	400
15h00 - 16h00	300
16h00 - 5v	150
Irradiation totale (kWh/m <sup>2</sup> )	4.5 kWh/m <sup>2</sup>

Si le site est ombragé de 11h à 14 h, quelle est l'irradiation quotidienne totale disponible pour le site ?

- a) 3.00 kWh/m<sup>2</sup>
- b) 2.30 kWh/m<sup>2</sup>
- c) 4.50 kWh/m<sup>2</sup>
- d) 3.30 kWh/m<sup>2</sup>

## 2.12 Comprendre les techniques d'installation pour les panneaux photovoltaïques montés sur poteau et sur toit

Lors de l'installation d'un module solaire sur un toit, les choses à considérer sont ?

- a) Obstructions sur le toit.
- b) L'état du toit.
- c) Ombrage lointain.
- d) Tout ce qui précède.

## 2.13 Interpréter et expliquer les différentes technologies de modules PV et de batteries, les critères de sélection des batteries et les principaux facteurs affectant les performances de la batterie

Nommez au moins trois facteurs qui influencent la sortie quotidienne utile du module PV vers le contrôleur ?

Réponse : Trois des éléments suivants :

- Poussière
- Température
- Angle d'inclinaison.
- Ombrage
- Azimut
- Longueur et diamètre du câble

## 2.14 Comprendre les principes de fonctionnement des contrôleurs de charge et expliquer les principales caractéristiques du contrôleur (par exemple, déconnexion à basse tension)

Les seuls modules solaires disponibles ont 36 cellules. La banque de batteries pour le système est de 12V et le réseau comprendra un certain nombre de modules. Quel type de contrôleur solaire devez-vous utiliser pour ce type de système ?

Réponse : L'un ou l'autre de conventionnel ou de contrôleur de PWM

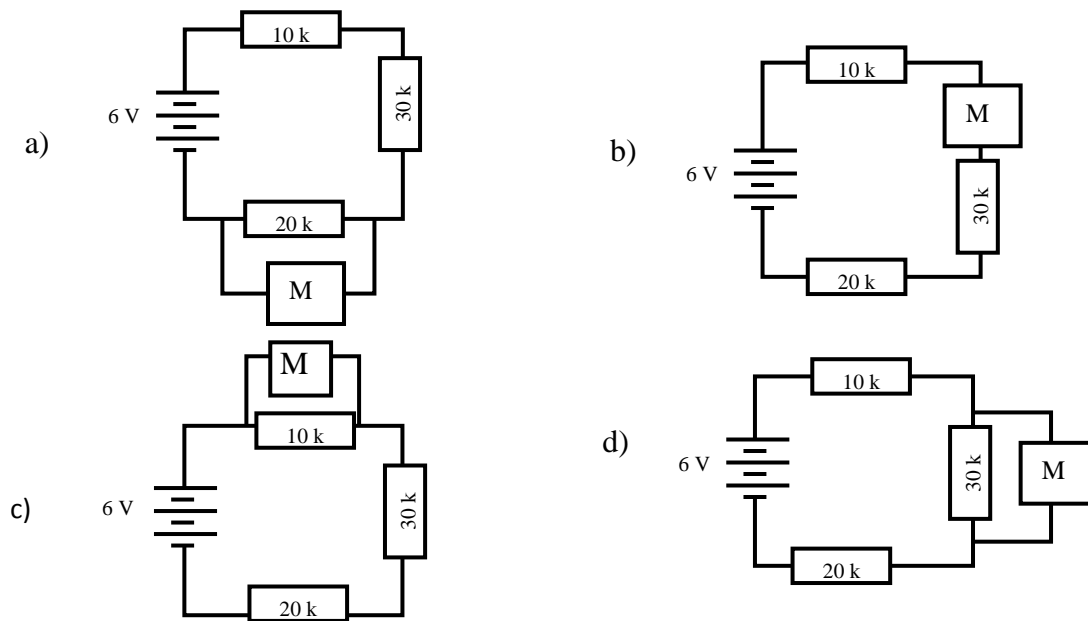
## 2.15 Comprendre les principes de fonctionnement de base d'un onduleur et énumérer les facteurs qui affectent l'efficacité et la fiabilité des onduleurs

1. J'ai un appareil de 230 V AC de 600 Watts mais il nécessite un courant de surtension de 4 ampères et l'onduleur que nous sélectionnons est évalué à un facteur de puissance unitaire. Vous avez le choix entre quatre onduleurs dont vous pouvez sélectionner les surtensions, quel onduleur choisir pour faire fonctionner cet appareil ?
  - a) 600 Watts (600VA)

- b) 2400 Watts (2400VA)
- c) 300 Watts (300VA)
- d) 1000 Watts (1000 VA)

### 2.16 Savoir utiliser correctement les instruments de mesure électriques

Si vous deviez mesurer la tension aux bornes de la résistance de 30 k dans le diagramme ci-dessous, indiquez le schéma ci-dessous qui serait le bon moyen de connecter le multimètre au circuit.



Réponse : d)

## 3. Comprendre la conception PV

### 3.1 Confirmez que la conception du système correspond aux attentes du client, par ex. évaluations de la charge, dessins du site

(Remarque ; ces questions s'assurent que le panneau est dimensionné pour répondre aux exigences du client-dans 3.2- les questions sont sur les batteries et les inverseurs)

**Tableau 1 : Les charges sont en courant continu seulement**

Charges DC seulement										
Énergie de charge quotidienne que le système peut fournir										
Taille du panneau (watts)										
PSH	25	50	100	150	200	250	300	350	400	450
3.5	52	103	207	310	413	516	620	723	826	929
4	59	118	236	354	472	590	708	826	944	1062
4.5	66	133	266	398	531	664	797	929	1062	1195
5	74	148	295	443	590	738	885	1033	1180	1328



Le client utilise quatre lampes de 20 watts pendant 5 heures par nuit et une télévision de 50 watts pendant 3 heures par nuit. Les charges sont toutes en courant continu seulement et le site a des heures de pointe de 4,5 dans le mois le plus bas de l'année. En utilisant le tableau 1, quel panneau de taille répondrait aux besoins de charge des clients ?

Réponse : 250 W

### **3.2 Examiner et confirmer la compatibilité des principaux composants du système choisis avec les exigences de dimensionnement**

La consommation d'énergie quotidienne d'un client est de 480 Wh. Le système doit être de 24 V et le client veut que la banque de batteries ait une autonomie de 5 jours et que le fabricant ne permette à la batterie que d'avoir un état de charge minimum de 50%. Quelle est la banque de batteries de taille minimale en Ah qui répondrait aux exigences de charge des clients ?

Réponse :  $480/24 \times 5 / 50\% = 200 \text{ Ah}$

### 3.3 Localisez et évaluez les emplacements souhaités du générateur PV et de l'équipement

Identifier le meilleur emplacement pour l'onduleur dans la liste.

- a) À l'intérieur d'une boîte scellée
- b) À l'extérieur et exposé au soleil
- c) **Près de, mais pas directement au-dessus, la batterie**
- d) Sur la batterie

### 3.4 Identifier et évaluer les risques de sécurité spécifiques au site associés à l'installation du système

Lequel des éléments suivants est un danger potentiel pour la sécurité ?

- a) Un toit plat avec une structure sonore
- b) Une voiture garée en dessous
- c) **Le toit est rouillé.**
- d) Un petit arbre ombrageant le toit

### 3.5 Vérifier la disposition appropriée du module / réseau, l'orientation et la méthode de montage pour faciliter l'installation, la configuration électrique et la maintenance

Quel type de système de montage est approprié pour un toit en béton plat ?

Réponse : Un système incliné

### 3.6 Vérifiez l'emplacement approprié pour la batterie, y compris les exigences de ventilation et d'accès

Le client a recommandé un certain nombre d'emplacements où la batterie pourrait être installée.

Quel emplacement est le meilleur emplacement pour la batterie à installer ?

- a) Sur la véranda au soleil.
- b) **Dans une boîte de batterie qui est située sur la véranda avec des entrées de ventilation et des bouches de sortie sur les côtés opposés et un couvercle amovible qui pourrait être verrouillé pour des raisons de sécurité.**
- c) Dans une boîte dans la salle de bain avec des entrées et sorties d'air dans la pièce.
- d) Directement sous l'onduleur et le contrôleur.

### 3.7 Comprendre le type de conducteur sélectionné, l'intensité, les valeurs nominales et la distance parcourue

**Tableau 4 : Intensité ou capacité de transport actuelle**

Section transversale de câble	Air libre (touchant) Courant A
1 mm <sup>2</sup>	13
1.5mm <sup>2</sup>	17
2.5 mm <sup>2</sup>	22

4 mm <sup>2</sup>	30
6 mm <sup>2</sup>	38
10 mm <sup>2</sup>	54
16 mm <sup>2</sup>	71
25 mm <sup>2</sup>	94
35 mm <sup>2</sup>	117
50 mm <sup>2</sup>	147
70 mm <sup>2</sup>	185
95 mm <sup>2</sup>	223
120 mm <sup>2</sup>	265

**Tableau 5 : Longueurs de câble maximales en mètres pour la chute de tension du système 12V 3%**

Courant (A)	1mm <sup>2</sup>	1.5mm <sup>2</sup>	2.5mm <sup>2</sup>	4mm <sup>2</sup>	6mm <sup>2</sup>	10mm <sup>2</sup>	16mm <sup>2</sup>
1	9.8	14.8	24.6	39.3	59.0	98.4	157.4
2	4.9	7.4	12.3	19.7	29.5	49.2	78.7
3	3.3	4.9	8.2	13.1	19.7	32.8	52.5
4	2.5	3.7	6.1	9.8	14.8	24.6	39.3
5	2.0	3.0	4.9	7.9	11.8	19.7	31.5
6	1.6	2.5	4.1	6.6	9.8	16.4	26.2
7	1.4	2.1	3.5	5.6	8.4	14.1	22.5
8	1.2	1.8	3.1	4.9	7.4	12.3	19.7
9	1.1	1.6	2.7	4.4	6.6	10.9	17.5
10	1.0	1.5	2.5	3.9	5.9	9.8	15.7
11	0.9	1.3	2.2	3.6	5.4	8.9	14.3
12	0.8	1.2	2.0	3.3	4.9	8.2	13.1
13		1.1	1.9	3.0	4.5	7.6	12.1
14		1.1	1.8	2.8	4.2	7.0	11.2
15		1.0	1.6	2.6	3.9	6.6	10.5
16		0.9	1.5	2.5	3.7	6.1	9.8
17			1.4	2.3	3.5	5.8	9.3
18			1.4	2.2	3.3	5.5	8.7
19			1.3	2.1	3.1	5.2	8.3
20			1.2	2.0	3.0	4.9	7.9

**Tableau 6 : Longueurs de câble maximales en mètres pour une chute de tension de 5% du système 12 V**

Courant (A)	1mm <sup>2</sup>	1.5mm <sup>2</sup>	2.5mm <sup>2</sup>	4mm <sup>2</sup>	6mm <sup>2</sup>	10mm <sup>2</sup>	16mm <sup>2</sup>
1	16.4	24.6	41.0	65.6	98.4	163.9	262.3

2	8.2	12.3	20.5	32.8	49.2	82.0	131.1
3	5.5	8.2	13.7	21.9	32.8	54.6	87.4
4	4.1	6.1	10.2	16.4	24.6	41.0	65.6
5	3.3	4.9	8.2	13.1	19.7	32.8	52.5
6	2.7	4.1	6.8	10.9	16.4	27.3	43.7
7	2.3	3.5	5.9	9.4	14.1	23.4	37.5
8	2.0	3.1	5.1	8.2	12.3	20.5	32.8
9	1.8	2.7	4.6	7.3	10.9	18.2	29.1
10	1.6	2.5	4.1	6.6	9.8	16.4	26.2
11	1.5	2.2	3.7	6.0	8.9	14.9	23.8
12	1.4	2.0	3.4	5.5	8.2	13.7	21.9
13		1.9	3.2	5.0	7.6	12.6	20.2
14		1.8	2.9	4.7	7.0	11.7	18.7
15		1.6	2.7	4.4	6.6	10.9	17.5
16		1.5	2.6	4.1	6.1	10.2	16.4
17			2.4	3.9	5.8	9.6	15.4
18			2.3	3.6	5.5	9.1	14.6
19			2.2	3.5	5.2	8.6	13.8
20			2.0	3.3	4.9	8.2	13.1

**Tableau 7 : Longueurs maximales de câble en mètres pour la chute de tension de système de 3V  
3%**

Courant (A)	1mm <sup>2</sup>	1.5mm <sup>2</sup>	2.5mm <sup>2</sup>	4mm <sup>2</sup>	6mm <sup>2</sup>	10mm <sup>2</sup>	16mm <sup>2</sup>
1	19.7	29.5	49.2	78.7	118.0	196.7	314.8
2	9.8	14.8	24.6	39.3	59.0	98.4	157.4
3	6.6	9.8	16.4	26.2	39.3	65.6	104.9
4	4.9	7.4	12.3	19.7	29.5	49.2	78.7
5	3.9	5.9	9.8	15.7	23.6	39.3	63.0
6	3.3	4.9	8.2	13.1	19.7	32.8	52.5
7	2.8	4.2	7.0	11.2	16.9	28.1	45.0
8	2.5	3.7	6.1	9.8	14.8	24.6	39.3
9	2.2	3.3	5.5	8.7	13.1	21.9	35.0
10	2.0	3.0	4.9	7.9	11.8	19.7	31.5
11	1.8	2.7	4.5	7.2	10.7	17.9	28.6
12	1.6	2.5	4.1	6.6	9.8	16.4	26.2
13		2.3	3.8	6.1	9.1	15.1	24.2
14		2.1	3.5	5.6	8.4	14.1	22.5
15		2.0	3.3	5.2	7.9	13.1	21.0

16		1.8	3.1	4.9	7.4	12.3	19.7
17			2.9	4.6	6.9	11.6	18.5
18			2.7	4.4	6.6	10.9	17.5
19			2.6	4.1	6.2	10.4	16.6
20			2.5	3.9	5.9	9.8	15.7

**Tableau 8 : Longueurs de câble maximales en mètres pour une chute de tension de système de 24 V de 5%**

Courant (A)	1mm <sup>2</sup>	1.5mm <sup>2</sup>	2.5mm <sup>2</sup>	4mm <sup>2</sup>	6mm <sup>2</sup>	10mm <sup>2</sup>	16mm <sup>2</sup>
1	32.8	49.2	82.0	131.1	196.7	327.9	524.6
2	16.4	24.6	41.0	65.6	98.4	163.9	262.3
3	10.9	16.4	27.3	43.7	65.6	109.3	174.9
4	8.2	12.3	20.5	32.8	49.2	82.0	131.1
5	6.6	9.8	16.4	26.2	39.3	65.6	104.9
6	5.5	8.2	13.7	21.9	32.8	54.6	87.4
7	4.7	7.0	11.7	18.7	28.1	46.8	74.9
8	4.1	6.1	10.2	16.4	24.6	41.0	65.6
9	3.6	5.5	9.1	14.6	21.9	36.4	58.3
10	3.3	4.9	8.2	13.1	19.7	32.8	52.5
11	3.0	4.5	7.5	11.9	17.9	29.8	47.7
12	2.7	4.1	6.8	10.9	16.4	27.3	43.7
13		3.8	6.3	10.1	15.1	25.2	40.4
14		3.5	5.9	9.4	14.1	23.4	37.5
15		3.3	5.5	8.7	13.1	21.9	35.0
16		3.1	5.1	8.2	12.3	20.5	32.8
17			4.8	7.7	11.6	19.3	30.9
18			4.6	7.3	10.9	18.2	29.1
19			4.3	6.9	10.4	17.3	27.6
20			4.1	6.6	9.8	16.4	26.2

Le système comprend un appareil évalué à 480VA à 24V. Il est situé à 15 mètres de la batterie. À l'aide des tableaux 4, 5, 6, 7 et 8, quel est le câble de taille minimale pouvant être installé entre l'appareil et la batterie pour assurer que le câble peut transporter le courant requis et moins de 5% de tension.

Réponse : Le câble pour répondre à la capacité de transport de courant (20A) est de 2,5 mm<sup>2</sup>, mais pour satisfaire aux exigences de chute de tension, il faut 10 mm<sup>2</sup>. Donc, la réponse est 10 mm<sup>2</sup>.

### **3.8 Confirmer l'emplacement, la taille et le type de la méthode de mise à la terre sélectionnée et si la protection contre les surintensités est appropriée pour l'application**

Lequel des éléments suivants est un dispositif de protection contre les surintensités ?

- a) Isolateur
- b) Boîte de combinaison
- c) Fusible gPV
- d) Bornier

### 3.9 Vérifier la conformité des éléments de protection entre les différents composants d'un système photovoltaïque

La tension nominale minimale d'un dispositif de protection dans un système PV doit être égale à :

- a) Panneau Voc à midi sur un jour attendu le plus chaud
- b) 2 x module Vmpp
- c) Panneau Voc à la température la plus froide pour le site
- d)  $I_{sc} \times V_{oc}$

## 4. Installation de composants PV mécaniques et électriques

### 4.1 Démontrer les techniques de montage nécessaires pour attacher des modules au cadre du panneau et au cadre du panneau sur sa structure de support

Laquelle des méthodes suivantes est recommandée pour attacher un cadre de panneau à la structure de support ?

- a) En utilisant des vis appropriées à travers les pieds de montage du panneau à travers le toit métallique dans les chevrons sous le toit.
- b) À l'aide des supports de tuiles appropriés qui coulissent sous la dalle, visser ou boulonner les chevrons et les boulons du cadre de la baie à l'emplacement approprié sur le support.
- c) Utilisation de colliers de serrage en plastique.
- d) A et b.

### 4.2 Démontrer les connaissances pratiques nécessaires pour adapter les panneaux photovoltaïques aux toits en interprétant les schémas de disposition et appliquer différentes méthodes de fixation des panneaux photovoltaïques au pas et à l'orientation optimaux aux toits typiques du pays d'installation

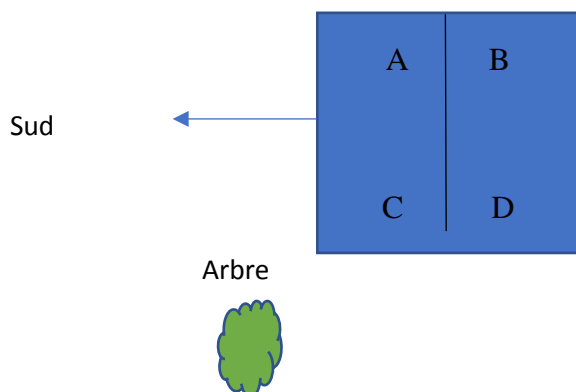


Figure 2a Vue en plan

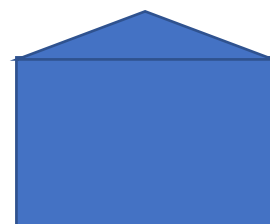


Figure 2b Vue latérale

La figure 2 est le toit d'une maison, et le toit a un pas au centre de 15 degrés. Le système sera composé de 2 modules montés sur le dessus. Il y a un arbre qui ombrera la section sud-est du toit. La latitude est de 20 degrés nord. Sur quelle section du toit (A, B, C ou D) les modules doivent-ils être installés ?

Réponse : A

#### 4.3 Démontrer la manipulation sécuritaire des batteries et leur placement approprié pour assurer une bonne aération

Lorsque vous soulevez une batterie haute et humide au plomb, comment la batterie doit-elle être manipulée ?

- a) Avec deux techniciens à chaque extrémité quand elle est sur le côté puis inclinée.
- b) Dans une position verticale.
- c) Utiliser des crochets à travers les bornes de la batterie.
- d) Porté sur l'épaule

#### 4.4 Choisissez la disposition correcte, le positionnement sûr et les techniques de montage sonore de tous les composants du système, par ex. Contrôleurs de charge, onduleurs et appareils

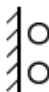

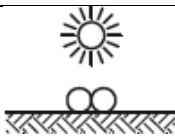

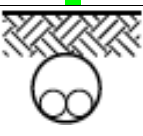
Comment une banque de batteries au plomb doit-elle être installée ?

- a) Dans une boîte de batterie à l'intérieur d'un bâtiment avec la sortie de ventilation au point le plus haut sur la boîte à l'intérieur du bâtiment ...
- b) Dans une pièce dédiée avec la sortie d'aération ventilée vers l'extérieur au point le plus haut de la pièce.
- c) Dans une pièce dédiée avec la sortie de ventilation ventilée vers l'extérieur au point le plus bas de la pièce
- d) Tout ce qui précède

### 5. Installation de câbles, de connecteurs et de dispositifs de protection

#### 5.1 Discuter de la capacité de charge actuelle et des implications pour la sélection correcte des câbles

**Table 9 : Intensité ou capacité actuelle de transport pour le câble flexible à double isolation**

Section transversale de câble	Courant espacé A	Courant Touchant A	Courant exposé à la lumière du soleil A	In Conduit in air Current A	In Conduit Buried Current A
					

1mm <sup>2</sup>	17	13	8	14	19
1.5mm <sup>2</sup>	21	17	10	18	23
2.5 mm <sup>2</sup>	29	22	13	24	31
4 mm <sup>2</sup>	38	30	17	31	40
6 mm <sup>2</sup>	49	38	21	40	50
10 mm <sup>2</sup>	69	54	29	54	68
16 mm <sup>2</sup>	91	71	38	69	87
25 mm <sup>2</sup>	150	94	49	91	112
35 mm <sup>2</sup>	189	117	59	110	136
50 mm <sup>2</sup>	180	147	73	139	168
70 mm <sup>2</sup>	238	185	89	169	205
95 mm <sup>2</sup>	287	223	104	206	244
120 mm <sup>2</sup>	341	265	120	237	282

Le câble du générateur solaire sera monté directement sur le mur et exposé à la lumière directe du soleil. Le courant maximum sera de 18 A, en utilisant le tableau 9, quel est le câble de taille minimale choisi pour s'assurer qu'il répond à la capacité de charge actuelle ?

- a) 4 mm<sup>2</sup>
- b) 6 mm<sup>2</sup>
- c) 10 mm<sup>2</sup>
- d) 16 mm<sup>2</sup>

## 5.2 Démontrer le calcul et la mesure de la chute de tension dans un conducteur

Cette question utilisera la formule suivante pour déterminer la chute de tension dans les systèmes à courant continu :

$$V_d = \frac{2 \times L_{\text{CABLE}} \times I \times \rho}{A_{\text{CABLE}}}$$

$$\text{Chute de tension (en pourcentage)} = \frac{V_d}{V_{\text{MAX}}} \times 100$$

Où :

- $L_{\text{CABLE}}$  = calculer la longueur du câble en mètres (la multiplier par deux permet de régler la longueur totale du fil du circuit, car un circuit complet nécessite un fil de sortie et un autre câble le long de la route).
- $I$  = courant en ampères.
- $\rho$  = résistivité du fil en  $\Omega/m/mm^2$
- $A_{\text{CABLE}}$  = section transversale (CSA) du câble en  $mm^2$ .
- $V_{\text{MAX}}$  = tension maximale du système appliquée aux câbles concernés

La résistivité peut varier en fonction du nombre de torons et du type de câble. Pour cet examen, nous supposons que le cuivre est 0.0183.



Le réseau solaire est à 20 mètres du banc de batteries interconnecté par un câble d'une section de 10 mm<sup>2</sup>. Le contrôleur est un contrôleur standard et la batterie est 24V. Le panneau a un courant de court-circuit maximum de 13A. Quelle est la chute de tension entre le panneau et la batterie à trois décimales ?

Réponse : 0.952 V

### 5.3 Appliquer des calculs de chute de tension et de capacité de transport de courant pour sélectionner les câbles appropriés pour un système d'énergie PV autonome

Cette question utilisera le tableau 9 ainsi que la formule de chute de tension appliquée dans la dernière question

$$V_d = \frac{2 \times L_{\text{CABLE}} \times I \times \rho}{A_{\text{CABLE}}}$$

$$\text{Chute de tension (en pourcentage)} = \frac{V_d}{V_{\text{MAX}}} \times 100$$

Le panneau solaire est à 15 mètres du contrôleur solaire et le câble solaire sera enterré dans un conduit dans le sol. Le contrôleur est un contrôleur standard et la batterie est de 48 V. Le panneau a un courant de court-circuit maximum de 26 A. En utilisant la formule et les câbles disponibles dans le tableau 9 ci-dessus, quel est le câble de taille minimale et contrôleur pour s'assurer que le câble peut transporter le courant requis et avoir moins de 3% de chute de tension.

Le câble de taille minimale basé sur le tableau 9 pour la capacité de transport actuelle est 2.5 mm<sup>2</sup>.

$$V_d = \frac{2 \times L_{\text{CABLE}} \times I \times \rho}{A_{\text{CABLE}}}$$

La chute de tension maximale est de 3% cela représente 0.03 x 48V = 1.44

Réarranger au-dessus de la formule :

$$A_{\text{CABLE}} = \frac{2 \times L_{\text{CABLE}} \times I \times \rho}{V_d}$$

Le câble de taille minimale = (2 x 15 x 26 x 0.0183) / 1.44 = 39.65 or 40 mm<sup>2</sup>

Basé sur le câble disponible dans le tableau, **50 mm<sup>2</sup>** seront nécessaires.

### 5.4 Spécifiez la protection appropriée pour tous les conducteurs dans un circuit

Un câble de chaîne nécessite une protection contre les surintensités, quelle devrait être la valeur nominale maximale du dispositif de protection si le courant de court-circuit du module dans la chaîne est de 6,8 A et le courant inverse de 14 A ?

- a) 13.6 A
- b) 8.75 A
- c) 6.8 A
- d) 14 A

### 5.5 Comprendre le besoin et reconnaître les différents modes de mise à la terre (mise à la terre) sur un système ainsi que sur le niveau des composants

Décrivez la différence entre la mise à la terre fonctionnelle (mise à la terre) et la mise à la terre de protection (mise à la terre) dans un système de panneaux photovoltaïques ?

Réponse : Mise à la terre fonctionnelle lorsque le positif ou le négatif du générateur photovoltaïque est connecté à la terre tandis que la mise à la terre protectrice est lorsque le métal sur le châssis et les modules solaires sont connectés à la terre du site.

### 5.6 Effectuer des techniques sécuritaires pour la pose, la fixation et la terminaison des câbles

Les câbles terminés sur les banques de la batterie plomb-acide inondées devraient être ?

- a) Boulonné aux bornes de la batterie en utilisant des cosses appropriées avec des couvercles d'isolation sur les bornes.
- b) Fil dénudé enroulé autour des bornes et couvert de graisse.
- c) Exécuter par l'itinéraire le plus court sur les bouchons de remplissage / inspection.
- d) Connecté avec des pinces crocodile / pinces d'alligator pour une déconnexion facile.

### 5.7 Étiquetez, installez et terminez le câblage électrique, vérifiez les bonnes connexions, la continuité, la tension et les relations de polarité

Un test de continuité et de polarité doit être effectué sur le système CC. Ce qui ne devrait PAS être fait lors de l'exécution de ce test ?

- a) Confirmer que tous les modules connectés en parallèle sont connectés avec la polarité correcte. C'est positif à positif et négatif à négatif.
- b) Mesurer la continuité entre les bornes d'entrée positives et négatives de l'entrée du variateur pour s'assurer que la polarité et la tension sont correctes.
- c) Confirmation que le câble positif du panneau se connecte à la borne marquée positive solaire sur le contrôleur solaire.
- d) Confirmer que le positif de la batterie est connecté à la borne marquée positive de la batterie sur le contrôleur de charge solaire.

## 6. Achèvement de l'installation, des tests et de la mise en service du système

### 6.1 Inspecter visuellement toute l'installation, identifier et résoudre toute lacune de fabrication

Étudiez la photo suivante et énoncez ce qui ne va pas avec le système ?



Réponse : L'isolation sur la terre (câble de masse) n'a pas été retirée pour former une connexion

## 6.2 Vérifier l'installation mécanique du système pour l'intégrité structurale et l'étanchéité aux intempéries

Étudiez la photo suivante et indiquez quel est le problème avec le panneau



Réponse : Le cadre du panneau n'est pas boulonné-il est tenu que par des briques.

## 6.3 Vérifiez l'installation électrique pour vérifier les pratiques de câblage, la polarité, la mise à la terre et l'intégrité des terminaisons

Pratique seulement

## 6.4 Activer le système et vérifier la fonctionnalité et les performances globales du système ; les comparer avec les attentes

Pratique seulement

## 6.5 Appliquer des procédures pour connecter et déconnecter le système et l'équipement de toutes les sources

Le système est 24 V DC avec un contrôleur de charge solaire standard. Lequel des éléments suivants n'est PAS ce que vous faites en premier lors de la déconnexion du système à des fins de maintenance ?

- Éteignez l'isolateur CA sur l'onduleur

- b) Débranchez d'abord la connexion du câble à la borne positive de la batterie ou à la borne négative de la batterie.
- c) Éteignez les charges dans la maison.
- d) Éteignez ou ouvrez le dispositif d'isolation du générateur photovoltaïque.

## 6.6 Expliquer aux utilisateurs les problèmes de sécurité liés à l'utilisation et à la maintenance du système

**C'est important et il ne devrait pas y avoir six questions différentes. Devrait être une question standard, cependant les questions 2 à 7 ont été préparées si cela est requis.**

Dans la liste suivante, encerclez toutes les questions de sécurité qui doivent être expliquées à l'utilisateur final ?

- a) Les dangers de l'électrolyte de la batterie
- b) Que faire si l'électrolyte de la batterie pénètre dans le corps ou dans les yeux ?
- c) Que faire en cas de déversement d'électrolyte
- d) Comment ouvrir l'onduleur et accéder aux cartes internes.
- e) L'équipement de sécurité à utiliser pour mesurer la densité d'une batterie au plomb-acide
- f) Comment retirer le contrôleur solaire de l'endroit où il est monté.
- g) Comment arrêter le système en toute sécurité
- h) Comment démarrer le système en toute sécurité
- i) Comment allumer un interrupteur d'éclairage.
- j) Les dangers de raccourcir les bornes de la batterie
- k) Les dangers des fumées de la batterie plomb-acide et donc le risque d'explosion de la batterie.
- l) Comment faire pour tourner une batterie plomb-acide humide sur le côté pour drainer l'électrolyte.
- m) Mettre l'accent sur l'interdiction de fumer ou d'étincelles près de la batterie
- n) Soulignant de ne pas stocker les choses au-dessus de la batterie
- o) Comment nettoyer en toute sécurité le module solaire.
- p) Comment éteindre les charges dans la maison.

## 6.7 Documentation complète du système et transfert de la documentation du système à l'utilisateur final / opérateur

Quelles informations NE SERAIENT PAS fournies sur l'équipement dans une documentation système ?

- a) Marque et fabricant.
- b) Numéro de série.
- c) Le nombre de produits vendus cette année
- d) Modèle.

## 7. Conduite des activités de maintenance et de dépannage

### 7.1 Identifier les besoins de maintenance au niveau du système et des composants, concevoir un plan de maintenance approprié et démontrer la compétence dans la sélection et l'utilisation des outils requis

Si la surveillance du système montre qu'au fil du temps les batteries sont en état de charge, quelle pourrait en être la cause et le plan de rectification ?

- a) Il y a des connexions corrodées dans la chute de tension induisant le câblage. Contrôles visuels et de compteurs.
- b) L'utilisateur final a augmenté ses charges et la gestion de la charge et la charge de conception doit être soulignée.
- c) Les modules deviennent sales et un nettoyage plus régulier est nécessaire.
- d) Tout ce qui précède

### 7.2 Effectuer une inspection visuelle de l'ensemble de l'installation, vérifier les systèmes de montage, la ventilation, les câbles et les connexions / boîtes de jonction

Évalué dans la pratique seulement

### 7.3 Vérifier le fonctionnement du système en mesurant les performances du système et les paramètres électriques, en comparant avec les spécifications et les paramètres de performance attendus, en effectuant des procédures de diagnostic et en recommandant des actions correctives

L'utilisateur a déclaré que le système s'arrête et cesse d'alimenter les charges. Le système comprend un contrôleur de charge solaire qui surveille et enregistre le Ah total que le générateur solaire produit chaque jour et la charge Ah via le contrôleur. L'utilisateur final a déclaré que les charges ne fonctionnent pas pendant le même nombre d'heures que lors de la première installation du système et que le site a été ensoleillé tous les jours pendant les deux semaines. Que feriez-vous pour vérifier le système.

Réponses :

Passez en revue les données surveillées pour le panneau Ah pour vérifier si la sortie moyenne est comme prévu.

Passez en revue la charge moyenne surveillée Ah pour vérifier si elle est conforme à la conception. Vérifiez si d'autres équipements / charges ont été connectés qui ne sont pas surveillés.

Demander à l'utilisateur s'il y a eu des circonstances inhabituelles pouvant avoir temporairement augmenté la charge.

Au moins un de ceux-ci devrait être déclaré.

### 7.4 Identifier les problèmes de performance et de sécurité et effectuer des mesures correctives

Lors d'une visite de maintenance du système, vous avez remarqué que le propriétaire du système a branché une batterie de voiture de 12 V directement à la moitié (12 V) du système de batterie de 24 V avec des pinces crocodile / alligator. Que vas-tu conseiller au client ?

Des réponses possibles :

L'utilisation de clips peut créer une étincelle pouvant entraîner une explosion d'hydrogène.

Le courant de charge de la batterie d'origine de 24 V du système ne sera pas égal dans la chaîne de 24 V, ce qui entraînera un état de charge différent.

Le branchement d'une batterie probablement plate en parallèle peut entraîner un flux de courant élevé non protégé.

#### **7.5 Vérifier l'efficacité des actions correctives en testant de nouveau les opérations du système et les paramètres électriques**

Un banc de batteries se compose de douze cellules 2 V. Deux étaient défectueux et ont été remplacés. Quel test ne devrait pas être effectué lorsque le système est reconnecté ?

- a) Polarité de la batterie.
- b) Tension de chaque cellule
- c) Tension générale de la batterie.
- d) **Tout ce qui précède**

## 7.6 Compiler et tenir à jour des registres sur les opérations, les performances et la maintenance du système

Ce qui serait consigné dans un registre de maintenance pour un système comprenant des batteries individuelles de plomb-acide humide de 2 V et un générateur solaire ?

- a) a) Tensions individuelles de la batterie.
- b) b) Date à laquelle les modules ont été nettoyés.
- c) c) Les lectures de gravité spécifique pour chaque cellule de batterie.
- d) **Tout ce qui précède.**

## 7.7 Démontrer la connaissance des impacts environnementaux

Le système comprend une grande batterie de batteries au plomb-acide humides contenant vingt-quatre (24) cellules de 2 V. Les batteries sont montées dans un hangar extérieur mais les batteries ont été cassées par des vandales. Quel serait le risque environnemental potentiel des batteries endommagées ?

- a) Le plomb est maintenant exposé à l'atmosphère.
- b) Les boîtiers endommagés sont tranchants.
- c) **L'électrolyte s'est répandu dans le sol et dans la nappe phréatique.**
- d) La batterie ne peut pas alimenter le système.